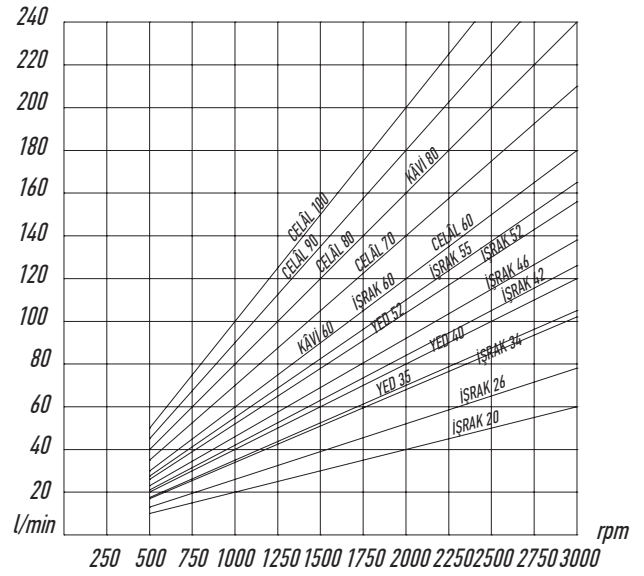
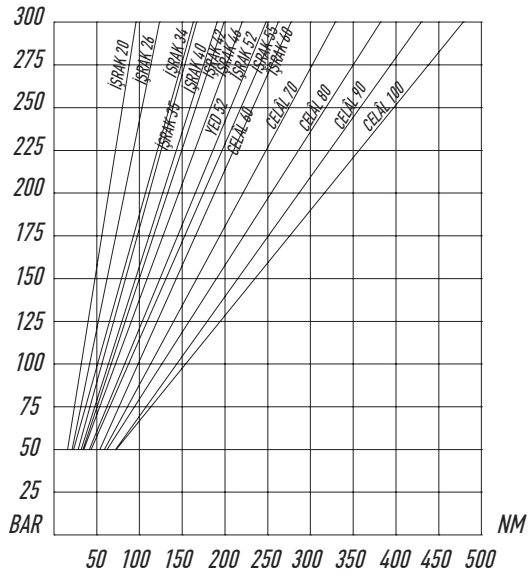


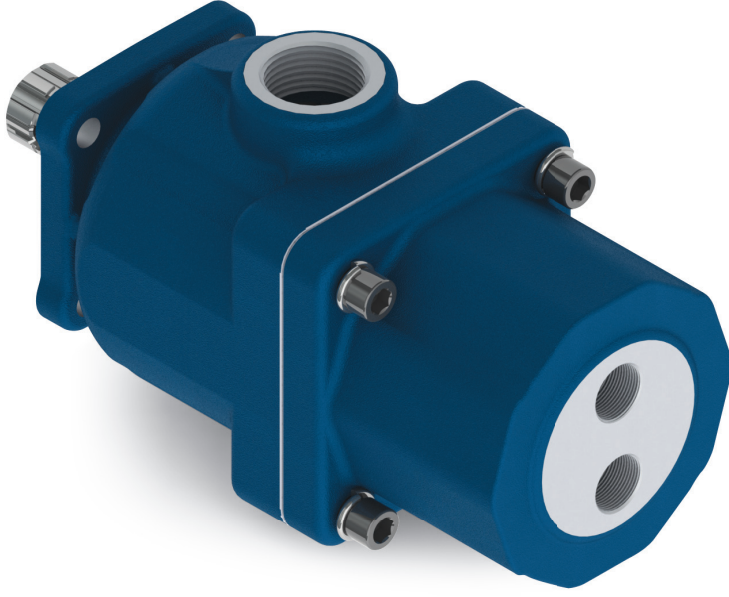
TEKNİK VERİ / TECHNICAL DATA

Giriş Basıncı Inlet Pressure	1 ÷ 3 bar
Çalışma Viskozite Seviyesi Operating Viscosity Range	-12:100 cSt
Sıvı Sıcaklığı Fluid Temperature	-10°C +80°C

TAVSİYE EDİLEN FİLTRE (Geri Dönüş) RECOMMENDED FILTER (Return or Outlet)			
Çalışma Basıncı Working Pressure	Kirlilik-Kontaminasyon NAS 1638 ISO 4406		Filtre-Filter βx=75
≥ 200 bar	11	20/17	10 μm
≤ 200 bar	12	21/18	25 μm

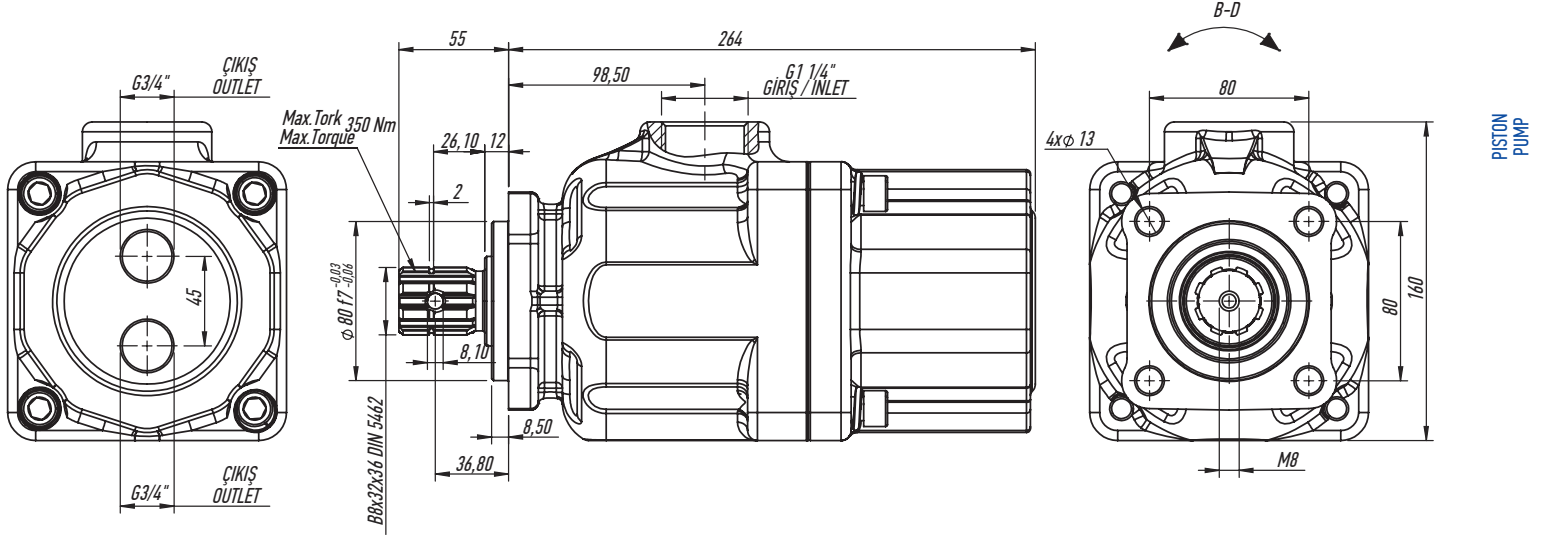
DİYAGRAMLAR / DIAGRAMS



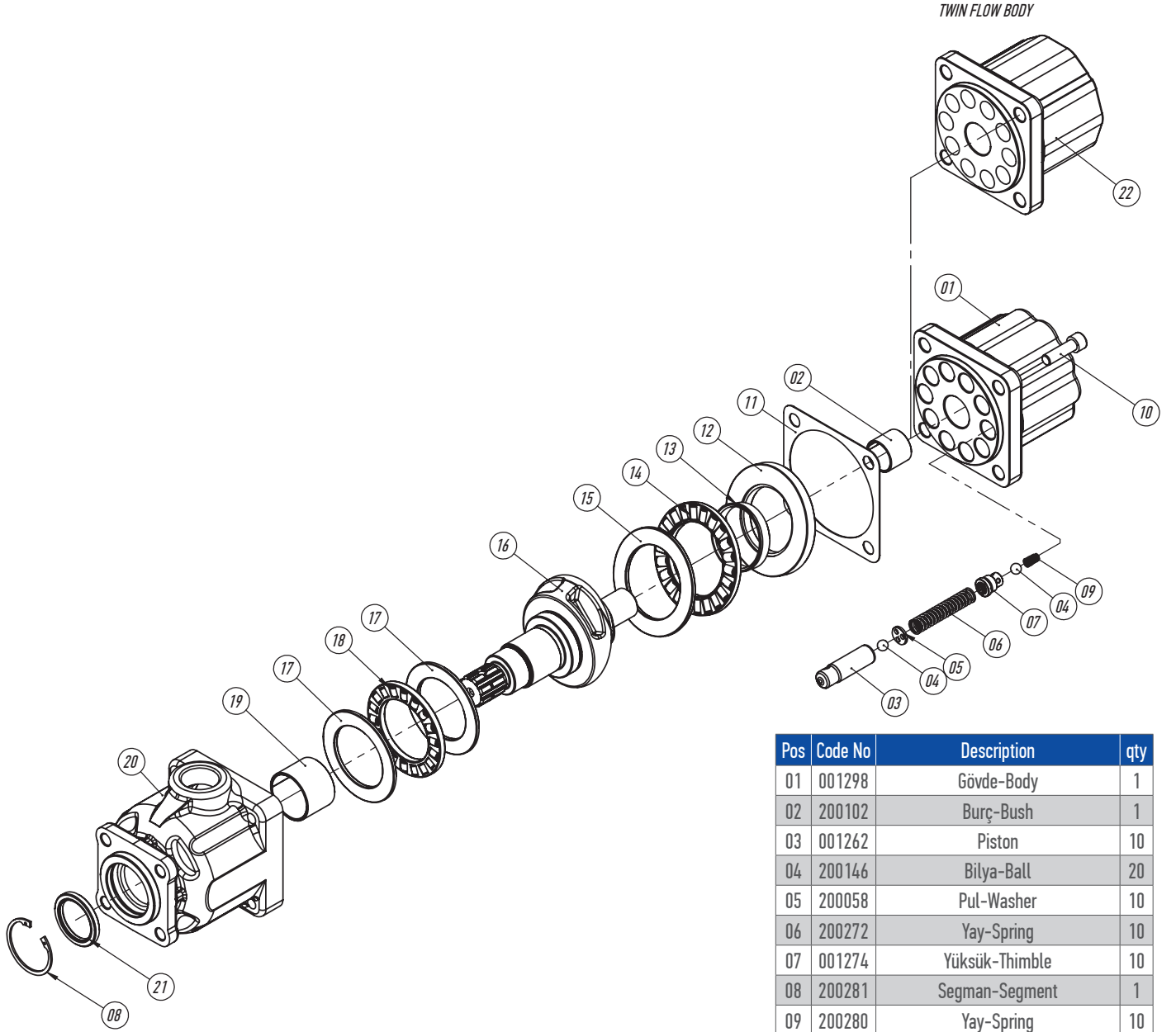


KAPAK TİPİ FLANGE TYPE	POMPA SERİSİ PUMP SERIES (CELAL)	1. POMPA İLETİM HACMİ 1. PUMP DISPLACEMENT (cm <sup>3</sup> )	2. POMPA İLETİM HACMİ 2. PUMP DISPLACEMENT (cm <sup>3</sup> )	DÖNÜŞ YÖNÜ DIRECTION OF ROTATION
<b>X</b>	<b>X</b>	<b>X</b>	<b>X</b>	<b>X</b>

KODLAMA SİSTEMİ / CODE SYSTEMS


 HİDROLİK SEMBOL  
HYDRAULIC SYMBOL

**TEKNİK VERİ / TECHNICAL DATA**

Kod / Code		ISO-CELAL 55+45-BD	ISO-CELAL 50+40-BD	ISO-CELAL 45+45-BD	ISO-CELAL 45+35-BD	ISO-CELAL 35+35-BD
İletim Hacmi / Displacement	cm <sup>3</sup> /rev	55+45	50+40	45+45	45+35	35+35
Ağırlık / Weight	kg	24	24	24	24	24
Maks.Sürekli Basıncı (100%) Max.Continuous Pressure	bar	300	300	300	300	300
Maks.Aralıklı Basınç (20 sec.max) Max.Intermittent Pressure		320	320	320	320	320
Maks.Anlık Basınç (6 sec.max) Max.Peak Pressure		350	350	350	350	350
Maks.Sürekli Hız Max.Continuous Speed	rpm	1500	1500	1500	1500	1500
Min Hız / Min.Speed		300	300	300	300	300



Pos	Code No	Description	qty
01	001298	Gövde-Body	1
02	200102	Burç-Bush	1
03	001262	Piston	10
04	200146	Bilya-Ball	20
05	200058	Pul-Washer	10
06	200272	Yay-Spring	10
07	001274	Yüksük-Thimble	10
08	200281	Segman-Segment	1
09	200280	Yay-Spring	10
10	200008	Civata-Bolt	4
11	200270	Conta-Gasket	1
12	001302	Burç Yatağı-Big End Bush Bearing	1
13	200264	Burç-Bush	1
14	200261	Rulman-Bearing	1
15	001303	Rulman Pulu-Bearing Washer	1
16	001300	Krank-Crank	1
17	001304	Rulman Pulu-Bearing Washer	2
18	200262	Rulman-Bearing	1
19	200263	Burç-Bush	1
20	001299	Kapak-Cover	1
21	200256	Keçe-Seal	1
22	001754	Çift Çıkışlı Gövde-Twin Flow Body	1